

SPRINT ELECTRIC**Руководство по эксплуатации приводов
постоянного тока серии 3600XRi.**

Эти 4-х квадрантные (4Q) модели приводов постоянного тока с возможностью прямой рекуперации в питающую сеть, обеспечивают эффективное управление двигателями постоянного тока с щеточным узлом и двигателями, у которых в ротор встроены постоянные магниты. Приводы могут работать как с обратной связью по напряжению якоря, так и по сигналу от присоединенного к валу двигателя тахогенератора. **Все цепи управления приводов изолированы от высокого напряжения.** Встроенный точный контур тока обеспечивает полную защиту привода и двигателя. Пожалуйста, получите помощь эксперта, если вы не имеете достаточных знаний в использовании подобного оборудования. Во время установки устройства, приоритетом должна быть безопасность, так как его неправильное использование опасно.

Тип привода	Напряжение питания, В (AC)	Выходное напряжение, В (DC)	Максимальный выходной ток, А	Номинальная мощность, кВт
3600XRi/4/LN	~100-130/ 200-264	=90/ 180	4	0,25/ 0,55
3600XRi/8/LN			8	0,55/ 1,1
3600XRi/16/LN			16	1,1/ 2,2
3600XRi/16/LL	~200-264/ 360-440	=180/ 320	16	2,2/ 4,0
3600XRi/32/LL			32	5,0/ 7,5
3600XRi/36/LL			36	5,5/ 9,5

Контур возбуждения: 2 А, при напряжении 0,9 x U пит (F2-, F1+) и 0,4 x U пит (L, F2-)

ВХОДЫ И ВЫХОДЫ

+вспомогательный вход задания рамп	выход значения скорости	релейные выходы	выход +24 В
- вспомогательный вход задания рамп	выход значения тока +	перегрузка привода	выход +12 В
+ прямой вспомогательный вход	выход значения тока +/-	мгновенная перегрузка	+/-10В
Вход 4-20 мА	выход значения рампы	нулевая скорость	выход -12 В
Вход +/-10 В	выход значения задания	реверс вала	выход -24 В

ПОДСТРАИВАЕМЫЕ ПАРАМЕТРЫ

Максимальная скорость	Рампа разгона вперед	Рампа разгона назад	I макс.+ Стабилизация
Минимальная скорость	Рампа замедления вперед	Рампа замедления назад	I макс.- IR компенсация

ПЕРЕКЛЮЧАЕМЫЕ ФУНКЦИИ

Диапазон максимального значения тока	Функции релейного выхода – перегруза/0 скорость/реверс
Максимальное напряжение обратной связи	Обратная связь – по напряжению якоря/ по датчику

ФУНКЦИИ РЕЛЕЙНОГО ВЫХОДА

А) перегрузка	С) вкл. таймера перегрузки ПРИМЕР	С и В = потеря сигнала с тахогенератора SP60-53В
В) нулевая скор.	Д) реверс СОЕДИНЕНИЯ	А и В = включать перегрузку при нулевой скорости

ФУНКЦИИ ВКЛЮЧАЕМЫЕ ДЖАМПЕРАМИ

4Q ограничение момента	Питающее напряжение	Быстрый стоп	Режим макс. тока
2Q ограничение момента	50% перегрузки	Стоп при нулевой скор.	Полож. ток/ отриц. ток
Вспомогат. вход скорости	Вход 4-20 мА	Возбуждение полувольтной	Тормоз двигателя

ЛАМПЫ

Позитивный мост (вращение вперед)

Негативный мост (вращение назад)

Таймер перегрузки в работе

Перегрузка по току

ФУНКЦИИ ВКЛЮЧАЕМЫЕ КНОПКАМИ

Движение вперед

Движение назад

Стоп

Старт

Толчок (Jog)

ОСНОВНЫЕ ОСОБЕННОСТИ

Двухконтурное управление

Соответствие межд. стандартам

Небольшой размер

Защита цепей питания предохранителем

Изолированные цепи управления

Вход 4-20 мА

Широкий диапазон питающего напряжения

Совместимость с ПЛК

Точный вход задания

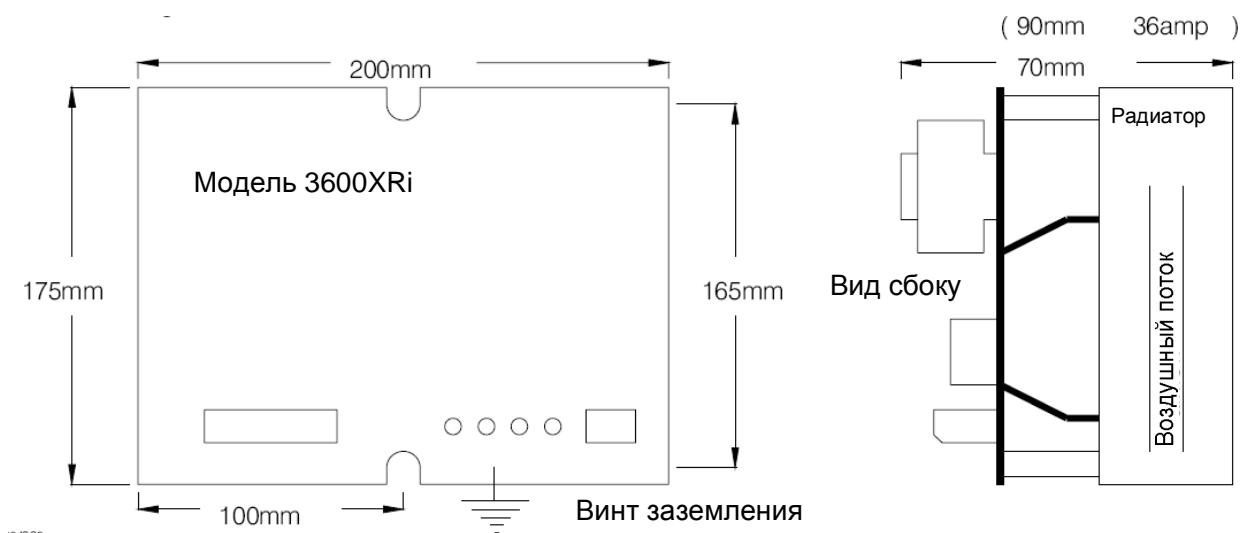
Независимое задание рамп разгона/торм.

Управление моментом/скоростью

Управление кнопками

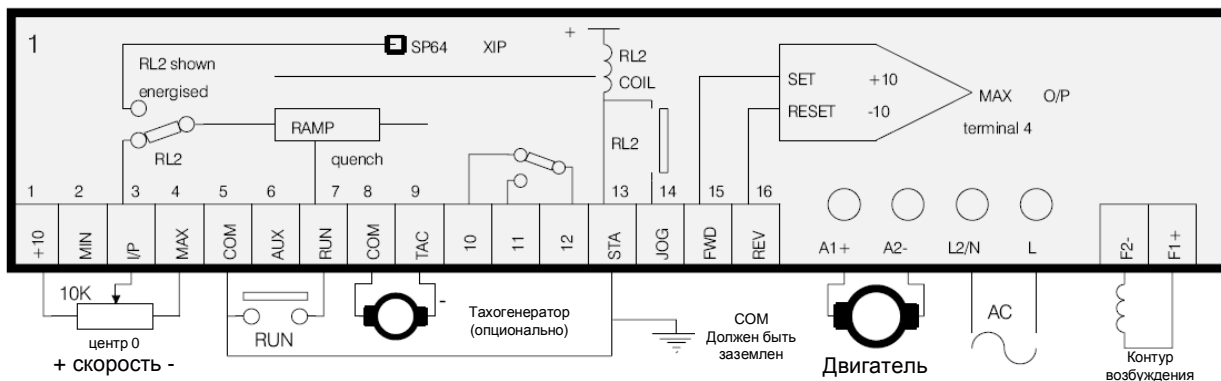
МЕХАНИЧЕСКИЕ ХАРАКТЕРИСТИКИ

Для монтажа приводов конструкцией предусмотрены отверстия по центрам двух сторон. Приводы должны монтироваться с учетом обеспечения достаточного пространства, необходимого для эффективной работы охлаждающего вентилятора (пространство над приводом при вертикальном монтаже должно быть не менее 50 мм). Винты для крепления моделей на 4...32А - М5х35мм, для крепления приводов на ток 36А – М5х50мм. Для подключения заземления, на радиаторе имеется винт М5. Контур заземления должен быть надежно подсоединен к приводу.

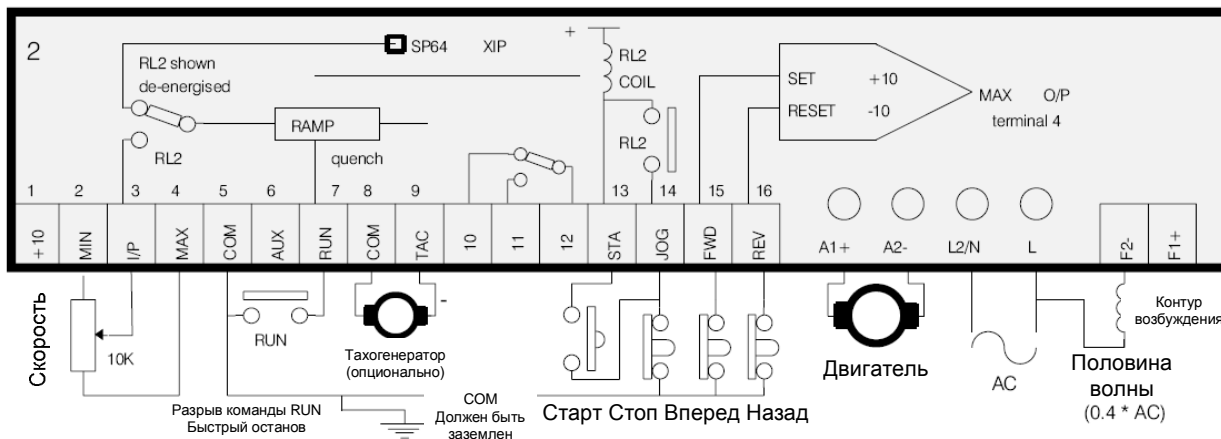


ТИПОВЫЕ ПРИМЕНЕНИЯ

Базовое соединение. Управление вращением ВПЕРЕД и НАЗАД с помощью потенциометра



СТАРТ, СТОП, независимые команды ВПЕРЕД/НАЗАД, замедление до нулевой скорости командой СТОП

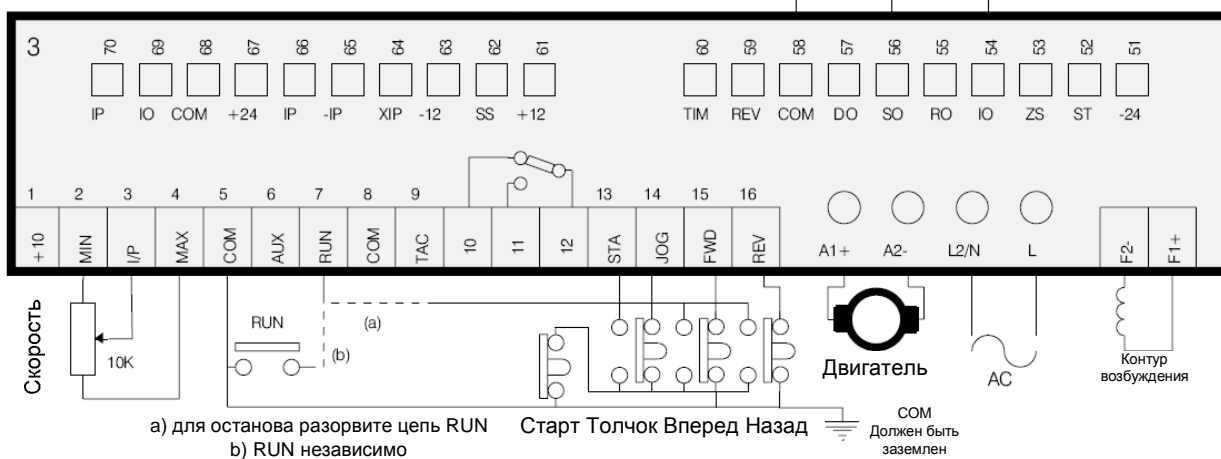


ВПЕРЕД, НАЗАД, ТОЛЧОК, СТОП

ЗНАЧЕНИЕ СКОРОСТИ

ЗНАЧЕНИЕ ТОКА

- 1) Запуск инициируется кнопками ВПЕРЕД/НАЗАД
- 2) Направление изменяется без команды СТОП
- 3) ТОЛЧОК осуществляется в любом направлении
- 4) Направление можно менять во время ТОЛЧКА
- 5) Кнопка СТОП так же разрывает команду RUN
- 6) Для возможности останова двумя способами используйте подключение кнопки RUN по варианту b)



ВНИМАНИЕ! Для работы в режимах с частыми запусками/остановами, управление с помощью подачи и снятия питающего напряжения с постоянно замкнутой командой «RUN» не является хорошей практикой. Работа в вышеуказанном режиме может привести к нежелательному вращению двигателя или повреждению оборудования. Используйте для таких режимов работы управление с помощью подачи и снятия команды «RUN».

РУКОВОДСТВО ПО УСТАНОВКЕ ДЛЯ СИСТЕМ ИСПОЛЗУЕМЫХ В ЕВРОСОЮЗЕ

В соответствии с директивой IEC 1800-3 (EN61800-3) привод классифицируется как комплекс компонентов для профессиональной сборки без марки CE на соответствие электромагнитной совместимости. Производитель привода несет ответственность за снабжение руководствами по правильной установке привода.

Процедура установки привода в соответствии с общими требованиями для обеспечения электромагнитной совместимости описана ниже.

УСТАНОВКА ПРИВОДА С ТРЕБОВАНИЯМИ ДЛЯ ЭЛЕКТРОМАГНИТНОЙ СОВМЕСТИМОСТИ

Расположите силовые и контрольные кабели параллельно на расстоянии 30 см друг от друга.

Удалите чувствительное оборудование на расстоянии 30 см от привода и силовых кабелей.

Длина силовых кабелей от входного фильтра до привода должна быть не более 30 см, если длина больше, то кабель должен быть заземлен соответствующим образом. Не располагайте питающие кабели до и после входного фильтра вместе.

Сигналы управления привода должны быть защищены от помех, а контакты реле должны быть оснащены устройствами предотвращения возникновения дуги.

Привод имеет встроенные фильтры выходных сигналов.

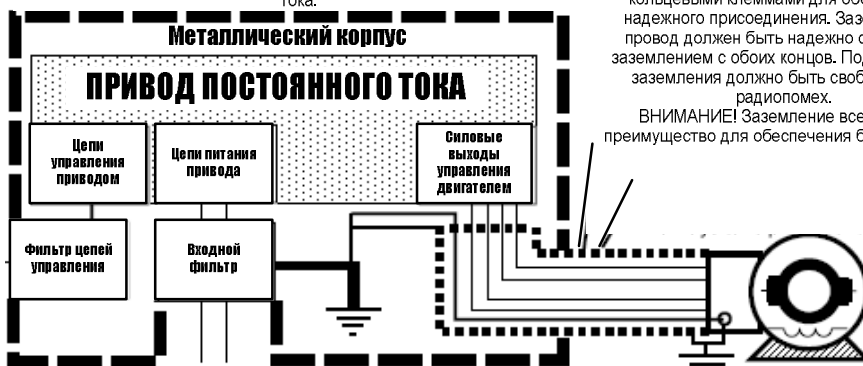
Входной фильтр должен иметь надежное сопротивление с корпусом шкафа. Убедитесь в отсутствии наличия краски на металле в месте присоединения заземления.

Входной фильтр имеет утечку тока на землю. Защитные устройства должны быть рассчитаны на утечку тока в размере 5% от номинального тока.

Металлический корпус будет защитой от радиопомех. Для получения наилучшего эффекта, входной фильтр и экран кабеля электродвигателя должны быть подключены непосредственно к металлическому корпусу шкафа.

Кабели сигналов управления должны быть заземлены только со стороны привода. Минимизируйте длину заземляющего провода и подсоедините его к точке заземления кабелей аналоговых сигналов. Силовые кабели электродвигателей должны быть экранированные или иметь заземляющий проводник оборудованный с обеих сторон кольцевыми клеммами для обеспечения надежного присоединения. Заземляющий провод должен быть надежно соединен с заземлением с обоих концов. Подводящееся заземление должно быть свободным от радиопомех.

ВНИМАНИЕ! Заземление всегда дает преимущество для обеспечения безопасности.



ВАЖНЫЕ ПРЕДОСТЕРЕЖЕНИЯ ДЛЯ БЕЗОПАСНОГО ИСПОЛЬЗОВАНИЯ



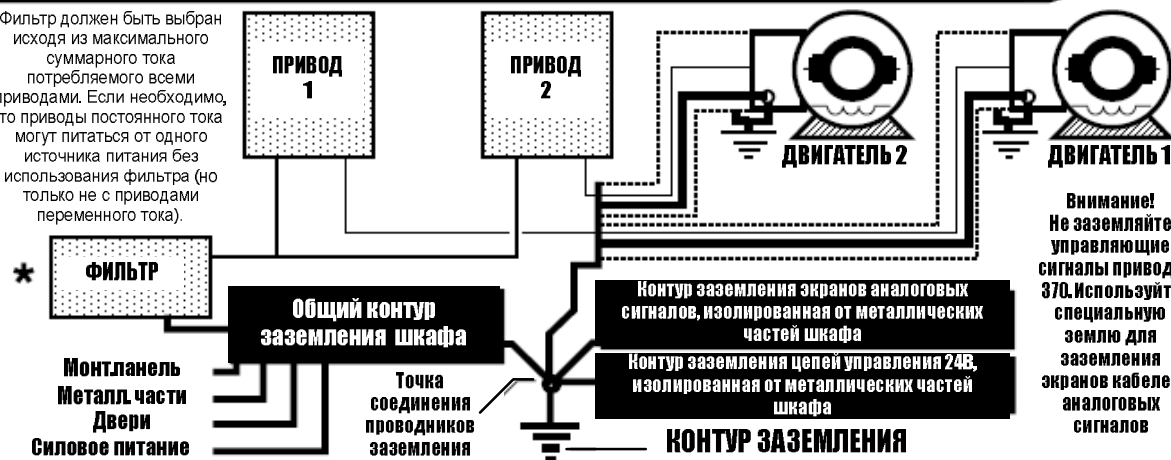
Входной фильтр не может быть использован с несбалансированными источниками питания

Входной фильтр может быть использован только при наличии надежного постоянного контура заземления. Не допускается использование розеток и вилок для подключения питающего напряжения

Входной фильтр содержит конденсаторы, рассчитанные на большее напряжение, поэтому не дотрагивайтесь до него в течении 20 секунд после отключения питания.

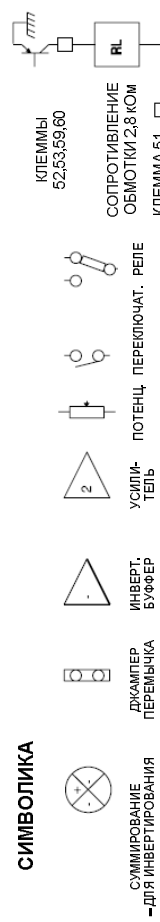
ЗАЗЕМЛЕНИЕ НЕСКОЛЬКИХ ПРИВОДОВ С ИСПОЛЬЗОВАНИЕМ ОДНОГО ФИЛЬТРА

Фильтр должен быть выбран исходя из максимального суммарного тока потребляемого всеми приводами. Если необходимо, то приводы постоянного тока могут питаться от одного источника питания без использования фильтра (но только не с приводами переменного тока).

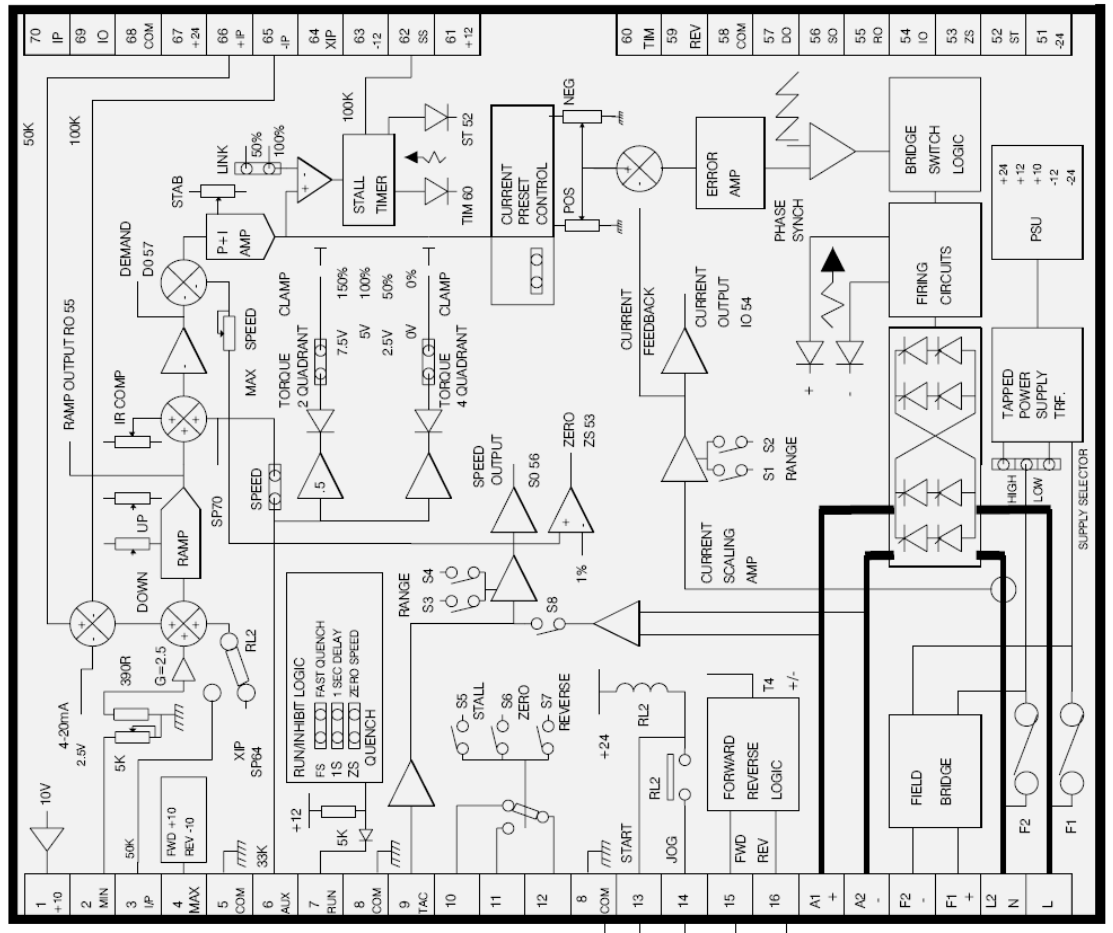


БЛОК-СХЕМА И НАЗНАЧЕНИЕ КЛЕММ

70 ПРЯМОЙ ВСПОМОГАТЕЛЬНЫЙ ВХОД ЗАДАНИЯ СКОРОСТИ, ВЫБОР ВХОДОМ Т6
 69 ВЫХОД ЗНАЧЕНИЯ ТОКА 0-5В ДЛЯ 100% ЗАДАННОГО ДИАПАЗОНА. СОПРОТИВЛЕНИЕ 1кОМ
 68 ОБЩИЙ ПРИВОДА
 67 ВЫХОД +24В, 25 МА МАКС. НЕ ЗАКОРАЧИВАТЬ
 66 ВСПОМОГАТЕЛЬНЫЙ ВХОД ЗАДАНИЯ СКОРОСТИ +/-10В ДЛЯ +/-100%
 65 ВСПОМОГАТЕЛЬНЫЙ ИНВЕРТИРОВАННЫЙ ВХОД ЗАДАНИЯ СКОРОСТИ +/-10В ДЛЯ +/-100%
 64 КОГДА РЕЛЕ RL2 ВЫКЛЮЧЕНО (OFF), ВЫБРАН ЭТОТ ВХОД
 63 ВЫХОД -12В, 10 МА МАКС.
 62 ВХОД СТОП/СТАРТ. ЗАМКНИТЕ НА -12В ДЛЯ АКТИВАЦИИ УСЛОВИЯ «ПЕРЕГРУЗКА», ЗАМКНИТЕ НА +12В ДЛЯ СБРОСА ЭТОГО УСЛОВИЯ
 61 ВЫХОД +12В, 10 МА МАКС.
 60 ДИСКРЕТНЫЙ ВЫХОД. ВЫКЛЮЧЕН КОГДА ТАЙМЕР ПЕРЕГРУЗКИ СЧИТАЕТ (ЗНАЧЕНИЕ ВЫХ. ТОКА > 105%)
 59 ДИСКРЕТНЫЙ ВЫХОД. ВЫКЛЮЧЕН КОГДА РЕВЕРС ИЛИ СКОРОСТЬ = 0
 НАГРУЗКА ПОДКЛЮЧАЕТСЯ МЕЖДУ ВЫХОДАМИ 59 ИЛИ 60 И 15/1 (-24В)
 58 ОБЩИЙ ПРИВОДА
 57 ИНВЕРТИРОВАННЫЙ ВЫХОД ЗАДАНИЯ СКОРОСТИ +/-10В ДЛЯ +/-100%. СОПРОТИВЛЕНИЕ 1 кОМ
 56 ВЫХОД ЗНАЧЕНИЯ СКОРОСТИ. ОБЫЧНО 7,5 В ДЛЯ ПОЛНОЙ ШКАЛЫ; РЕГУЛИРОВКА ПОТЕНЦИОМЕТРА «MAX SPEED» БУДЕТ ИЗМЕНЯТЬ ПОЛНУЮ ШКАЛУ ОТ 4В (ПРОТИВ ЧС.) ДО 9В (ПО Ч.С.). СОПРОТИВЛЕНИЕ 1кОМ
 55 ВЫХОД ЗАДАНИЯ РАМПЫ. +/-10В ОТ 0 ДО +/-100%. СОПРОТИВЛЕНИЕ 1 кОМ
 54 ВЫХОД ЗНАЧЕНИЯ ТОКА +/-5В ДЛЯ ТОКА ОТ 0 ДО +/-100%. СОПРОТИВЛЕНИЕ 1 кОМ
 53 ВЫХОД «НУЛЕВАЯ СКОРОСТЬ», ОТКРЫТЫЙ КОЛЛЕКТОР -24В, 25 МА МАКС.
 52 ВЫХОД «ПЕРЕГРУЗКА» АКТИВИРУЕТСЯ ПРИ ЗАКЛЮЧЕНИИ РАМПЫ «STALL», ОТКРЫТЫЙ КОЛЛЕКТОР -24В, 25 МА МАКС.
 51 ВЫХОД -24В, 25МА МАКС. ДЛЯ ПИТАНИЯ ВНЕШНИХ РЕЛЕ. НЕ ЗАКОРАЧИВАТЬ



- 1 ОПОРНОЕ НАПРЯЖЕНИЕ +10В, 10МА МАКС. С ЗАЩИТОЙ ОТ КЗ
 2 КОНЕЦ ПОТЕНЦИОМЕТРА «МИНИМУМ» ИЛИ ВХОД ТОК ПЕТЛИ 4-20 МА
 3 ЗАДАНИЕ ПО СКОРОСТИ ВХОД +/-10В ДЛЯ +/-100% СКОРОСТИ
 4 МАКС.КОНЕЦ ПОТЕНЦИОМЕТРА +/-10В В РЕЖИМА ВПЕРЕД/НАЗАД
 5 ОБЩИЙ ТОКОВОЙ ПЕТЛИ (4-20МА)
 6 ВСПОМОГАТЕЛЬНЫЙ ВХОД. ЖДАМ ПЕРОМ НА ПЛАТЕ ВЫБИРАЕТСЯ УПРАВЛЕНИЕ СКОРОСТЬЮ ИЛИ МОМЕНТОМ В 2-Х ИЛИ 4-Х КВАДРАНТАХ.
 7 ОБЪЕДИНИТЕ С КЛЕММОЙ 8 «СОМ» ДЛЯ ЗАПУСКА ПРИВОДА В «RUN». 60 мсек. ВХЛ / 20 мсек. ВЫХЛ (ВНИМАНИЕ! «RUN» является запрещающей электронной функцией. Контуру возбуждения продолжает находиться под напряжением и все силовые терминалы активны. Во время опасных и сложных применений не полагайтесь на команду RUN, обеспечьте дополнительную возможность отключения привода.)
 8 ОБЩИЙ (СОЕДИНЕН С КЛЕММНОЙ 5)
 9 ВХОД ТАХОГЕНЕРАТОРА ПОЛНАЯ ШКАЛА 25-400В -VE ПОЛЯРНОСТИ ВРАЩЕНИЕ ВПЕРЕД
 10 НАГРУЗКА НА КОНТАКТЫ РЕЛЕ (А, 125В/АС)
 11 В СООТВЕТСТВИИ СО СТАНДАРТОМ CSA
 12 НАГРУЗКА НА КЛЕММЫ (0 ИЛИ 1/2) РЕЛЕ НЕ ДОЛЖНА ПРЕВЫШАТЬ 30В/АС ИЛИ 42,4В/0С.



- 13 Н.З. «СТАРТ» КОНТАКТ
 14 Н.О СТАРТ ЛИНИЯ ПОДХВАТА
 15 Н.З. КОНТАКТ «ВПЕРЕД»
 16 Н.З. КОНТАКТ «РЕВЕРС»
 А1+ ВЫХОД ДЛЯ ПОДКЛЮЧЕНИЯ ЯКОРЯ ДВИГАТЕЛЯ(+VE FVD)
 А1- ВЫХОД ДЛЯ ПОДКЛЮЧЕНИЯ ЯКОРЯ ДВИГАТЕЛЯ(-VE FVD)
 F2- ВЫХОД ДЛЯ ПОДКЛЮЧЕНИЯ КОНТУРА ВОЗБУЖДЕНИЯ 2А МАКС.
 F1+ ВЫХОД ДЛЯ ПОДКЛЮЧЕНИЯ КОНТУРА ВОЗБУЖДЕНИЯ 2А МАКС.
 (При подключении к клеммам F2+ и L1 уровень выходного напряжения будет равен 0,4х величину лог.двигателя)
 L2/N КЛЕММА ПИТАНИЯ (ВХОДНОЕ НАПРЯЖЕНИЕ В СООТВЕТСТВИИ С ПОЛОЖЕНИЕМ ЖДАМ ПЕРА НА ПЛАТЕ)
 L КЛЕММА ПИТАНИЯ ПРИВОДА

СИМВОЛИКА



УСТАНОВКА И ВВОД В ЭКСПЛУАТАЦИЮ

Будьте уверены, что питающее напряжение, до работы устройства, не подано.

СИЛОВЫЕ ЦЕПИ. Используйте кабель для силовых цепей на напряжение минимум 600В и ток в 1,5 раза превышающий максимальный ток якоря двигателя.

ЗАЩИТА СИЛОВЫХ ЦЕПЕЙ. Для защиты входных силовых цепей используйте полупроводниковые предохранители на ток, превышающий в 1,75 раз номинальный входной ток. Не используйте предохранители со стеклянным корпусом. Если выходные цепи защищаются предохранителями, то должно быть предусмотрено использование снабберных цепей для компенсации индуктивности.

УПРАВЛЯЮЩИЕ СИГНАЛЫ. Все цепи управления приводами ИЗОЛИРОВАННЫЕ, поэтому приводы могут подключаться к другим изолированным цепям системы управления. Самые распространенные случаи выхода оборудования из строя это неправильное заземление или подключение управляющих сигналов. Все экраны должны быть заземлены только со стороны привода. Избегайте совместной прокладки силовых и питающих кабелей. НЕ ДОТРАГИВАЙТЕСЬ ДО ТОКОВЕДУЩИХ ЦЕПЕЙ, ПОДКЛЮЧЕННЫХ К ПРИВОДАМ!

ПОДАВЛЕНИЕ ПОМЕХ. Приводы имеют прекрасную защиту от помех. Однако установка приводов вблизи сварочного оборудования или микроволновых печей требует использования дополнительных фильтров силовых входных и выходных цепей. Так же, помехи могут излучаться катушками и контактами контакторов и реле. Использование резистора 100 Ом соединенного последовательно с конденсатором 0,1mF, обычно бывает достаточным.

МЕХАНИЧЕСКИЙ МОНТАЖ. Оптимизируйте поток воздуха через радиатор привода. Выделение тепла в Ваттах = 5 x I якоря. Избегайте вибраций и внешней температуры воздуха меньше -10 и больше +45°C. Защитите привод от загрязнения.

ЭЛЕКТРОДВИГАТЕЛЬ. Электродвигатель должен быть установлен надежно и по уровню. Защитите электродвигатель от попадания внутрь инородных тел во время установки. Будьте уверены в полной соосности вала электродвигателя и нагрузки. Не делайте жестких ударов по валу электродвигателя или соединительной муфте. В идеале, электродвигатель должен иметь минимальную постоянную времени контура тока около 10 мсек. ($T=L/R$). Для электродвигателей с меньшим временем постоянной контура тока, таких как сервомоторы, используйте дроссели, включенные в цепи якоря.

БАЗОВЫЕ НАСТРОЙКИ. Приводы поставляются настроенными на максимальное питающее напряжение в режиме с обратной связью ПО НАПРЯЖЕНИЮ ЯКОРЯ. Для изменения требуется настройка переключателей S1...S8. Ключи S1 и S2 установите в диапазон номинального тока двигателя. Движок потенциометра MAX CURRENT установите в среднее положение. Ключи S3 – в OFF, S4 – в ON. Потенциометр MAX SPEED выкручен против часовой стрелки. S5, S6, S7 в положении с желаемыми настройками реле. Ключ S8 – в положении ON для обратной связи по напряжению якоря. Первое включение лучше делать без использования датчика обратной связи. Процедура настройки работы с тахогенератором описана ниже в разделе «Подача команды RUN».

ВНИМАНИЕ! Не допускайте, что бы напряжение якоря превышало установленное значение в соответствии с входным питающим напряжением (см. стр.1).

ОСТАЛЬНЫЕ НАСТРОЙКИ. Перед первым включением, потенциометры FORWARD UP и DOWN RAMPS, REVERSE UP и DOWN RAMPS, MIN SPEED, IR COMP выкручены в положение **против часовой стрелки**.

ПОЛОЖЕНИЕ ДЖАМПЕРОВ И ПЕРЕМЫЧЕК. Функции джамперов и переключателей описаны ниже на странице 7.

ПРОВЕРКА ПОДКЛЮЧЕНИЯ КНОПОК И ПОТЕНЦИОМЕТРОВ (ЗАДАТЧИКОВ). ДО ПОДАЧИ ПИТАНИЯ ПРИВОДА, РАЗОРВИТЕ ЦЕПЬ КЛЕММЫ 7 «RUN» И ОТСОЕДИНИТЕ ПРОВОДА С КЛЕММ ПИТАНИЯ ЯКОРЯ ДВИГАТЕЛЯ. На странице 3 показаны типовые применения. Функция запуска обеспечивается потенциометром задания скорости подключенного к клемме 3. Функция ТОЛЧОК (Jog) может осуществляться удержанием кнопки, подключенной к клемме 14, в нажатом положении (см. диаграмму 2). Эта комбинация дает отличную универсальность при настройке. Функция запуска ВПЕРЕД осуществляется при подаче на клемму 4 сигнала +10В, при сигнале -10В осуществляется реверсирование (движение НАЗАД). Подайте сигнал задания скорости на клемму 3 и проверьте правильность работы. СНИМИТЕ ПИТАНИЕ С ПРИВОДА, ПОДКЛЮЧИТЕ СНОВА ЦЕПИ ПИТАНИЯ ЯКОРЯ ДВИГАТЕЛЯ И ВКЛЮЧИТЕ ПРИВОД ЗАНОВО.

ПОДАЧА КОМАНДЫ «RUN» (ЗАПУСК ПРИВОДА). Выберите направление вращения ВПЕРЕД и постепенно увеличивайте задание скорости. Двигатель должен разогнаться плавно без рывков, а скорость должна соотносится с положением потенциометра (задатчика). Убедитесь, что направление вращения двигателя правильное. Если двигатель вращается в противоположную сторону, поменяйте местами провода, подключенные к клеммам A+ и A-. Проверьте состояние лампы таймера перегрузки «TIMER» и, если она горит, увеличьте значение максимального тока (MAX CURRENT). В конечном итоге используйте потенциометр MAX SPEED, ключи S3, S4 для установки максимального желаемого напряжения якоря двигателя. ВО ВРЕМЯ ПРОВЕДЕНИЯ ПРОЦЕДУР, ОПИСАННЫХ ВЫШЕ НЕ ДОПУСКАЙТЕ ПРЕВЫШЕНИЯ НОМИНАЛЬНОГО ТОКА И НАПРЯЖЕНИЯ ДЛЯ ДВИГАТЕЛЯ И ПРИВОДА. Полностью уменьшите задание скорости, при этом двигатель должен плавно остановиться в соответствии со значением ramпы DOWN RAMP. Отрегулируйте делаемую минимальную скорость потенциометром MIN SPEED. Прокрутите двигатель вперед и назад и отрегулируйте ramпы разгона и замедления в обоих направлениях вращения. Для систем, которые работают с датчиком обратной связи, самое время определить номинальное напряжение тахогенератора и полярность. Сигнал, который идет к клемме 9 должен быть негативным, в то время как задание скорости на клемме 3 должно быть позитивным. Имея данные о скорости машины, установите нужные положения ключей S3, S4, потенциометров MAX SPEED, MAX CURRENT. Перед изменением состояния ключей не забывайте снимать питание с привода.

СТАБИЛИЗАЦИЯ. Если необходимо, подстройте потенциометр «STAB». Вращение потенциометра по часовой стрелке дает более быстрый отклик. Излишнее вращение в обоих направлениях может привести к нестабильной работе электродвигателя.

IR КОМПЕНСАЦИЯ. После подключения нагрузки к валу двигателя (при работе с обратной связью по напряжению якоря двигателя) его скорость может снизиться. Падение скорости может быть компенсировано поворотом потенциометра «IR COMP» по часовой стрелке. Излишнее вращение потенциометра может привести к нестабильной работе электродвигателя.

Подстройка потенциометра IR comp не требуется, если привод использует сигнал от датчика обратной связи (тахогенератора)!

РЕЖИМ УПРАВЛЕНИЯ МОМЕНТОМ. Лучшей стратегией является первоначальная настройка привода в режиме управления скоростью двигателя, а затем уже его переключения в режим управления моментом (клемма 6). Подробнее о режиме управления моментом смотрите ниже.

НАСТРОЙКИ

ВЫБОР НАПРЯЖЕНИЯ

Джамперы помогают выбрать подходящий уровень питающего напряжения. Проверьте модель привода.

ВЫСОКОЕ	НИЗКОЕ
415	240
OR	OR
240	110
OR	OR
60	30

ДВУХ ПОЗИЦИОННЫЕ ДЖАМПЕРЫ

Состояния

задание тока положит. таймер отсчитал
задание тока отрицат. таймер ведет отсчет

Переклюатели S1 и S2 позволяют выбрать один из четырех диапазонов в соответствии с желаемым максимальным током. Потенциометр MAX CURRENT обеспечивает регулировку тока внутри выбранного диапазона от 0 до 100%.

Переклюатели S3 и S4 позволяют выбрать один из четырех диапазонов в соответствии с желаемым максимальным напряжением датчика обратной связи. Потенциометр MAX SPEED обеспечивает регулировку напряжения внутри выбранного диапазона от 0 до 100% при задании на входе 0-10В.

Переклюатели S5, S6 и S7 позволяют выбрать желаемые функции реле (T10, T11, T12). Дополнительно используйте дискретные выходы T52 (перезузка), T53 (нулевая скорость), T59 (реверс), T60 (таймер перезагрузки работает).
S5 в положении ON – реле меняет состояние когда скорость ниже 1% от номинального знач.
S6 в положении ON – реле меняет состояние когда скорость более 5% причем при движении ВПЕРЕД, в других случаях (скорость менее 5% или реверс) реле в состоянии по умолчанию.

Переклюатель S8 отвечает за выбор обратной связи. Когда S8 – ON выбрана работа с обратной связью по напряжению якоря (AV), если S8 – OFF выбрана работа с обратной связью по тахогенератору

ЛАМПЫ

MAX SPEED
MIN SPEED
FORWARD UP RAMP
DOWN RAMP
REVERSE UP RAMP
DOWN RAMP
STAB
IR
COMP

ЛАМПЫ

Состояния

задание тока положит. таймер отсчитал
задание тока отрицат. таймер ведет отсчет

1
2
3
4
5
6
7
8

0-25% S1 on S1 off
0-50% S2 on S2 off
0-75% S3 on S3 off
100-100V S4 on S4 off
100-200V S5 on S5 off
200-400V S6 on S6 off
200-400V S7 on S7 off

MANUFACTURE INFORMATION

MAX RATING 100% AMPS

ПОДРОБНЕЙ КАСАТЕЛЬНО НАСТРОЙКИ КРИВЫХ ТОРМОЖЕНИЯ СМОТРИТЕ НА СТР.9

Лампа перезагрузки (STALL) горит и привод заблокирован если таймер перезагрузки уже отсчитал. Время отсчета зависит от тока перезагрузки.

СТАНДАРТНО	С ПОРОГОМ СРАБАТЫВАНИЯ 50%
150%	150%
30 sec	15 seconds
125%	100%
60 sec	30 seconds
115%	120 sec
75%	60 seconds
100%	нет ошибок
Перемычка определяет работу с порогом срабатывания 50% от номинального тока	нет ошибок

MAX CURRENT

MODE	NEG1	CO	CO
MOTOR	BRAKE	CO	CO
FWD	REV	CO	CO

4Q TORQUE	CO	CO
2Q TORQUE	CO	CO
SPEED	CO	CO
FS	CO	CO
TS	CO	CO
ZS	CO	CO
4-20mA	QUENCH	CO
	STALL	CO

ОПАСНОСТЬ
Риск поражения электрическим током

ВАЖНО! УБЕДИТЕСЬ ЧТО ДЖАМПЕР ВЫБОРА ПИТАЮЩЕГО НАПРЯЖЕНИЯ НАХОДИТСЯ В ПРАВИЛЬНОЙ ПОЗИЦИИ, СООТВЕТСТВУЮЩЕЙ УРОВНЮ ВХОДНОГО ПИТАЮЩЕГО НАПРЯЖЕНИЯ.

ТИП МОДЕЛИ ОБОЗНАЧЕН НА ЭТИКЕТКЕ, НАКЛЕЕННОЙ НА ТРАНСФОРМАТОР

Против часовой стрелки

По часовой стрелки

По центру

Вращайте по часовой стрелке для увеличения скорости. Изменение диапазона производится ключами S3 и S4.

Вращайте по часовой стрелке для увеличения минимальной скорости. Если выбран сигнал задания 4-20 мА, то для его подстройки используйте нагрузочный резистор в диапазоне от 0 до 390 Ом.

Вращайте по часовой стрелке для увеличения ускорения в направлении движения ВПЕРЕД. Диапазон задания от 1 до 30 сек.

Вращайте по часовой стрелке для увеличения времени замедления в направлении движения ВПЕРЕД. Диапазон задания от 1 до 30 сек.

Вращайте по часовой стрелке для увеличения ускорения в направлении движения НАЗАД. Диапазон задания от 1 до 30 сек.

Вращайте по часовой стрелке для увеличения времени замедления в направлении движения НАЗАД. Диапазон задания от 1 до 30 сек.

Вращайте по часовой стрелке для увеличения отклика. Излишнее вращение может привести к нестабильности работы двигателя.

Вращайте по часовой стрелке для увеличения компенсации напряжения якоря. Излишнее вращение может привести к нестабильности работы двигателя.

Вращайте по часовой стрелке для увеличения предела по току. Используйте ключи S1 и S2 для выбора желаемого диапазона. Позиции джамперов под надписью MODE определяют режим работы привода

ПОЗИТИВНЫЙ ТОК
ДВИГАТЕЛЬ вперед
ВПЕРЕД + и -

НЕГАТИВНЫЙ ТОК
ТОРМОЖЕНИЕ вперед/назад
РЕВЕРС + и -

Джампер выбора режима управления моментом (TORQUE) или скоростью (SPEED) изменяет функцию входа T6

Для режима 4Q TORQUE задание от 0 до +5 В для диапазона 0 – 100% позитивного и негативного пределов по току

Для режима 2Q TORQUE задание от 0 до +10 В для диапазона 0 – 100% предела по току

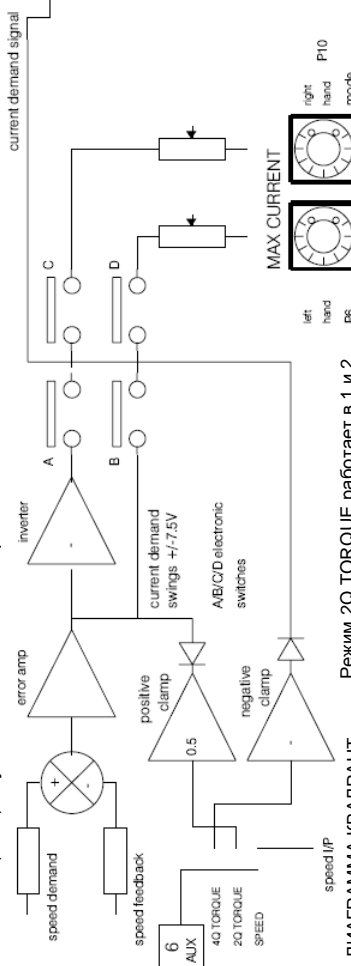
Для режима SPEED задание +1-10 В для диапазона +/- 100%

Джампер 4-20 мА определяет задание для входов T2 и T5. Используйте нагрузочное сопротивление 250 Ом между входами T2 и T5

ДОПОЛНИТЕЛЬНЫЕ ВОЗМОЖНОСТИ

УПРАВЛЕНИЕ МОМЕНТОМ. Одной из дополнительных особенностей приводов является режим управления моментов взамен режима управления скоростью. Это достигается возможностью задания необходимого тока через внешний вход. ПРИМЕЧАНИЕ задание тока обеспечивается контуром скорости, поэтому контур скорости всегда опрашивается при нарастании тока выше зафиксированного уровня. Эта технология дает возможность автоматического ограничения превышения скорости.

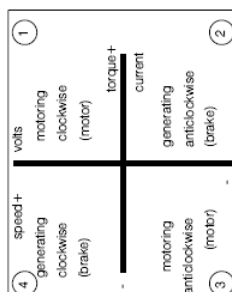
ДЖАМПЕР МОМЕНТ/СКОРОСТЬ. 3-х позиционный джампер определяет функцию для входа T6 (AUX). функциональная схема приведена ниже



Режим 2Q TORQUE работает в 1 и 2 квадрантах с положительным током (ток в сторону двигателя)

Режим 4Q TORQUE работает во всех 4 квадрантах с положительным и отрицательным током.

Режим 4Q TORQUE может использоваться для работы с распределенной нагрузкой. Сигнал на привод-мастер передается через токовый выход T69.

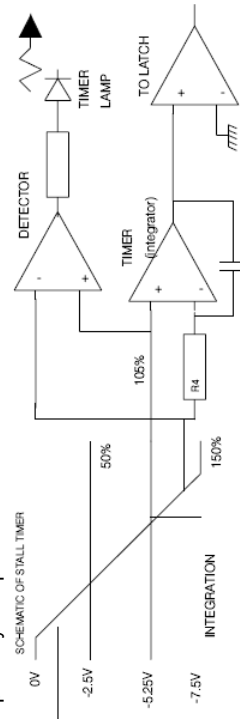


РЕЖИМЫ ОГРАНИЧЕНИЯ МАКСИМАЛЬНОГО ТОКА (MAX CURRENT).

В соответствии с выбранным режимом управлением током, Джамперы С и D определяют ограничение по максимальному току. Глядя на диаграмму квадрант, можно определить физический эффект.

- P6 POS1, квадранты 1 и 2**
Это классический режим работы. Недостатком этого режима является, то что ограничением для разгона при движении вперед, становится ограничение по току для торможения при движении вперед, становится ограничение по току для разгона при движении назад.
- P6 MOTOR, квадранты 1 и 2**
Этот режим позволяет отдельно установить пределы по току при движении вперед/назад и при торможении вперед/назад.
- P6 FVD, квадранты 1 и 2**
Этот режим позволяет отдельно установить пределы по току при движении/торможении вперед и при движении/торможении назад.

ТАЙМЕР ПЕРЕГРУЗКИ. Для достижения желаемой скорости, выходной контур скорости использует данные, получаемые с контура тока, который работает в соответствии с внешним заданием. Таймер перегрузки заблокирован пока задание по току ниже -5,25В (-5,0В соответствует 100%).
Другими словами, таймер функционирует в диапазоне от -5,25В до 7,5В. Если задание по току более 105% (-5,25В) от максимального установленного, то таймер включается и блокирует работу привода после отсчета заданного промежутка времени.



При перегрузке привода в 150%, таймер запускается на время 30 секунд, при перегрузке в 125% на 60 секунд. Таймер позволяет работать приводу с меньшими перегрузками на более длительное время. Когда уровень перегрузки снижается менее чем 105%, таймер прекращает работу и возобновляет отсчет только при превышении данного уровня. Таймер обладает функцией памяти. Данные о времени последнего отсчета времени в состоянии перегрузки хранятся в памяти таймера как минимум 30 секунд (после чего сбрасываются), что позволяет продолжить отсчет времени, если перегрузка возникла снова через короткий промежуток времени. В результате, происходит эффективное управление перегрузочными способностями привода и ошибка возникает только для предотвращения аварийных ситуаций.

СНИЖЕНИЕ УРОВНЯ ПЕРЕГРУЗКИ НА 50%. Эта функция позволяет обеспечить работу с увеличенными пиковыми токами. Таймер перегрузки будет функционировать уже с уровня превышения тока 52,5%. Достоинство данной функции в том, что максимально допустимая перегрузка привода 150%, однако защита будет уже активна начиная с уровня 50%. Время отсчета таймера снижено на половину. Когда используется эта функция, то важно помнить, что максимальный ток любой модели не изменяем, а только снижен уровень начала срабатывания защиты перегрузки по току.

Данные характеристики могут быть достигнуты, если вместо перемычек используются резисторы:

резистор	уровень	перегрузка	соотнош.	пик %
перемычка	50%	150%	1 : 3	300%
100K	60%	150%	1 : 2.5	250%
220K	70%	150%	1 : 2.1	210%
470K	80%	150%	1 : 1.87	187%
1M	90%	150%	1 : 1.66	166%
равные цепи	100%	150%	1 : 1.5	150%

ПОИСК НЕИСПРАВНОСТЕЙ

ПРОБЛЕМА	ВОЗМОЖНЫЕ ПРИЧИНЫ	МЕТОД УСТРАНЕНИЯ
Привод не включается, индикатор ON не горит Предохранители выходят из строя во время включения привода Предохранители выходят из строя во время команды RUN	Входные предохранители вышли из строя Предохранители F1, F2 вышли из строя. Вышел из строя трансформатор Короткое замыкание в выходных цепях Привод поврежден Слишком высокое напряжение в обмотке якоря, в результате неверной настройки.	Выключите привод, проверьте питающие и силовые цепи. Замените предохранители в соответствии с таблицей (стр.1) Проверьте цепи обмотки возбуждения Проверьте положения джампера выбора питающего напряжения Проверьте цепь нагрузки Замените привод Снизьте напряжение обмотки якоря. Проведите настройку привода заново.
При использовании тахогенератора, скорость двигателя регулируется неверно и не соответствует заданию потенциометра. Двигатель вращается излишне быстро или медленно	Неверная полярность подключения тахогенератора Цепи тахогенератора замкнуты Тахогенератор неисправен Неверная настройка ключей S3, S4 отвечающих за скорость (MAX SPEED)	Поменяйте местами провода, идущие к клеммам T8 и T9 Проверьте соединение тахогенератора и двигателя Попробуйте настроить работу привода, переведя его в режим с обратной связью по напряжению якоря Смотрите процедуру настройки
Горит лампа STALL (перегрузка по току)	Высокая нагрузка, таймер перегрузки произвел отсчет времени Нет поля, вал двигателя заблокирован Нет тока в обмотке якоря	Проверьте настройку привода по току (S1, S2 MAX CURRENT), достаточно ли мощности. Проверьте выход привода на отсутствие короткого замыкания Проверьте цепь якоря двигателя
Двигатель все еще не вращается Двигатель вращается в обратном направлении	Цепь запуска привода не собрана Нет сигнала с задатчика скорости (потенциометра) Неверно подключены цепи обмотки якоря	Проверьте цепи с T7 по T5 Проверьте внешний задатчик T3 Проверьте работу кнопок ВПЕРЕД (FWD) и НАЗАД (REV) Поменяйте местами провода, идущие к клеммам A1+ и A2-
Слишком большой акустический шум во время работы двигателя	Привод нестабилен Рабочее напряжение обмотки якоря двигателя слишком мало по сравнению с питающим напряжением привода.	Медленно вращайте потенциометр STAB против часовой стрелки Используйте дроссель в цепи обмотки якоря Сделайте правильный подбор пары привод - двигатель
Реакция двигателя: 1) Излишнее вращение 2) Скорость не стабильна	Высокоинерционная нагрузка с низким коэффициентом скольжения Сочленение тахогенератора с двигателем слишком эластично Линии осей тахогенератора и двигателя не сходятся Эксцентричная нагрузка	Медленно вращайте потенциометр STAB по часовой стрелке Увеличьте ramпы разгона/торможения Установлен слишком высокий ток Улучшите сочленение тахогенератора с двигателем Устраните нелинейность Отбалансируйте нагрузку

СПЕЦИФИКАЦИИ

Компания SPRINT ELECTRIC оставляет за собой право вносить изменения в спецификации. SPRINT ELECTRIC не несет ответственности, если выбранный привод не будет соответствовать предполагаемому применению.

ФУНКЦИИ	СПЕЦИФИКАЦИИ	КОММЕНТАРИИ																		
МЕТОД УПРАВЛЕНИЯ	ДВУХКОНТУРНОЕ ПРОПОРЦИОНАЛЬНОЕ+ИНТЕГРАЛЬНОЕ																			
ОБРАТНАЯ СВЯЗЬ	ПО НАПРЯЖ. ЯКОРЯ ТАХОГЕНЕРАТОР	ВЫБОР КЛЮЧАМИ																		
ТОЧНОСТЬ РЕГУЛИРОВАНИЯ 0-100% СКОРОСТИ	2%	0,1%																		
ГЛУБИНА РЕГУЛИРОВАНИЯ	20:1	100:1																		
ПЕРЕГРУЗКА ПРИВОДА	150% В ТЕЧЕНИИ 30 СЕКУНД	ЗАЩИТИТЕ ДВИГАТЕЛЬ ОТ ПЕРЕГРЕВА ПРИ РАБОТЕ НА НИЗКИХ СКОРОСТЯХ																		
<u>ПОЛЬЗОВАТЕЛЬСКИЕ НАСТРОЙКИ</u> МАКСИМАЛЬН. СКОРОСТЬ МИНИМАЛЬНАЯ СКОРОСТЬ РАМПЫ ПРИ ВРАЩЕНИИ ВПЕРЕД РАМПЫ ПРИ ВРАЩЕНИИ НАЗАД СТАБИЛЬНОСТЬ IR КОМПЕНСАЦИЯ МАКСИМАЛЬНЫЙ ТОК	ОТ 25 ДО 400В ОТ 0 ДО 50% ОТ МАКСИМАЛЬНОЙ СКОРОСТИ НЕЗАВИСИМЫЕ ДЛЯ РАЗГОНА И ТОРМОЖЕНИЯ НА ВРЕМЯ ОТ 1 ДО 30 СЕКУНД РЕГУЛИРУЕМЫ КОНТУР СКОРОСТИ ОТ 0 ДО 30% НАПРЯЖЕНИЯ ЯКОРЯ 0-25%, 0-50%, 0-75%, 0-100% РАЗДЕЛЬНОЕ РЕГУЛИРОВАНИЕ ПОТЕНЦИОМЕТРАМИ МАКСИМАЛЬНОГО ЗНАЧЕНИЯ ДЛЯ ПОЗИТИВНОГО И НЕГАТИВНОГО ТОКОВ	ВЫБОР КЛЮЧАМИ НЕ ИНТЕРАКТИВНОЕ ЛИНЕЙНЫЕ РАМПЫ ВЫБОР КЛЮЧАМИ ТРИ РЕЖИМА РАБОТЫ																		
<u>ПЕРЕКЛЮЧАТЕЛИ</u> ДИАПАЗОНЫ ТОКА ДИАПАЗОНЫ СКОРОСТИ ФУНКЦИИ РЕЛЕ ТАХОГЕНЕРАТОР/НАПРЯЖЕНИЕ ЯКОРЯ	ЧЕТЫРЕ ДИАПАЗОНА ЧЕТЫРЕ ДИАПАЗОНА ПЕРЕГРУЗКА, НУЛЕВАЯ СКОРОСТЬ, РЕВЕРС ВЫБОР ОБРАТНОЙ СВЯЗИ ПО ТАХОГЕНЕРАТОРУ ИЛИ НАПРЯЖЕНИЮ ЯКОРЯ	S1, S2 S3, S4 S5, S6, S7 S8																		
<u>ДЖАМПЕРЫ (JUMPERS)</u> СКОРОСТЬ/МОМЕНТ КОНТУР 4-20 мА УРОВЕНЬ ПЕРЕГРУЗКИ 50% РЕЖИМЫ УПРАВЛЕНИЯ ТОКОМ ВОЗДЕЙСТВИЯ НА РАМПЫ ВЫБОР ИСТОЧНИКА ПИТАНИЯ	УСТАНОВЛИВАЕТ РАБОЧИЙ РЕДИМ КЛЕММЫ Т6 ПОЗВОЛЯЕТ УПРАВЛЕНИЕ С ЗАДАНИЕМ 4-20 мА ПОЗВОЛЯЕТ СНИЗИТЬ ЗНАЧЕНИЕ НАГРУЗКИ УСТАНОВЛИВАЕТ ФУНКЦИЮ ПРЕДЕЛА ПО ТОКУ УСТАНОВЛИВАЕТ РЕЖИМ ВОЗДЕЙСТВИЯ НА РАМПУ ВЫБОР ОДНОГО ИЗ ДВУХ ПИТАЮЩИХ НАПРЯЖЕНИЙ	ТРИ РЕЖИМА СООТВЕТСВИЕ 5В 150% ПИКОВОЕ ЗНАЧЕНИЕ ТРИ РЕЖИМА ТРИ РЕЖИМА																		
ДИАПАЗОНЫ ПИТАЮЩИХ НАПРЯЖЕНИЙ С ЧАСТОТОЙ ОТ 45 ДО 65 Гц (АВТОНАСТРОЙКА)	<table border="1"> <tr> <td></td> <td>LV30</td> <td>LV60</td> <td>110</td> <td>240</td> <td>415</td> </tr> <tr> <td>МАКС.</td> <td>36В</td> <td>72В</td> <td>130В</td> <td>264В</td> <td>440В</td> </tr> <tr> <td>МИН.</td> <td>27В</td> <td>54В</td> <td>100В</td> <td>200В</td> <td>360В</td> </tr> </table>		LV30	LV60	110	240	415	МАКС.	36В	72В	130В	264В	440В	МИН.	27В	54В	100В	200В	360В	С УЧЕТОМ РАБОТЫ ПРИВодОВ ВО ВСЕМ РАБОЧЕМ ТЕМПЕРАТУРНОМ ДИАПАЗОНЕ И С ПОЛНОЙ НАГРУЗКОЙ
	LV30	LV60	110	240	415															
МАКС.	36В	72В	130В	264В	440В															
МИН.	27В	54В	100В	200В	360В															
ВКЛЮЧЕНИЕ ПРИВОДА	МИНИМАЛЬНОЕ ВРЕМЯ МЕЖДУ ПОВТОРНЫМИ ВКЛЮЧЕНИЯМИ ПРИВОДА НЕ МЕНЕЕ 500 мсек.																			
ВЫХОДНЫЕ СИГНАЛЫ ДИСКРЕТНЫЕ ВЫХОДЫ ВЫХОДНЫЕ НАПРЯЖЕНИЯ	СКОРОСТЬ, ТОК, РАМПЫ, ЗАДАНИЕ ПЕРЕГРУЗКА, НУЛЕВАЯ СКОРОСТЬ, РЕВЕРС, ТАЙМЕР +24В, -24В НЕ РЕГУЛИРУЕМЫЕ 25 мА +12В, -12В РЕГУЛИРУЕМЫЕ 10 мА	ИЗОЛИРОВАННЫЕ ОТКРЫТЫЙ КОЛЛЕКТОР PNP +/-20% 0,01%/ГРАД.ЦЕЛЬСИЯ																		
ТОК ОБМОТКИ ВОЗБУЖДЕНИЯ ВЫДЕЛЕНИЕ ТЕПЛА ВЫСОТА СНИЖЕНИЕ ВЫХ. МОЩНОСТИ ВЛАЖНОСТЬ ФАКТОР ПЕРЕГРУЗКИ ИСПОЛЬЗОВАНИЕ ПРЕДОХРАНИТЕЛЕЙ 1x2t	2 А МАКС. НАПРЯЖЕНИЕ 0,9xUпит. (или 0,4xUпит.) ВЫДЕЛЕНИЕ В ВАТТАХ = 3 x ВЫХОДНОЙ ТОК В АМПЕРАХ 3000 МЕТРОВ НАД УРОВНЕМ МОРЯ 2,5% НА КАЖДЫЙ ГРАДУС ВЫШЕ, ЧЕМ 40 ГРАД. ЦЕЛЬСИЯ 85% ПРИ ТЕМПЕРАТУРЕ 40 ГРАД. ЦЕЛЬСИЯ БЕЗ КОНДЕНСАТА ОБЫЧНО 1,5 ОТ МАКСИМАЛЬНОГО ВЫХОДНОГО ТОКА 510 ДО 16А, 5000 ДЛЯ 32/35А	ПОСТОЯННЫЙ ТОК СНИЖЕНИЕ МОЩНОСТИ НА 1% НА КАЖДЫЕ 100м ВЫШЕ 3000м КОНТАКТИРУЙТЕ С ПОСТАВЩИКОМ ДЛЯ ПРАВИЛЬНОГО ВЫБОРА																		

SPRINT ELECTRIC LTD. НЕ НЕСЕТ ОБЯЗАТЕЛЬСТВА ЗА УСТАНОВКУ, ПРИГОДНОСТЬ К ПРИМЕНЕНИЮ ЕЕ ПРОДУКЦИИ. ВСЯ ОТВЕТСТВЕННОСТЬ ЗА ПРАВИЛЬНОСТЬ УСТАНОВКИ И ИСПОЛЬЗОВАНИЯ УСТРОЙСТВА ЛЕЖИТ НА ПОЛЬЗОВАТЕЛЕ.

ЗДОРОВЬЕ И БЕЗОПАСНОСТЬ ПРИ РАБОТЕ УСТРОЙСТВА. ЭЛЕКТРИЧЕСКИЕ УСТРОЙСТВА ПРЕДСТАВЛЯЮТ ОПАСНОСТЬ. ЭТО ОТВЕТСТВЕННОСТЬ ПОЛЬЗОВАТЕЛЯ ГАРАНТИРОВАТЬ СООТВЕТСТВИЕ УСТРОЙСТВА НЕКОТОРЫМ ПРИМЕНЕНИЯМ. ТОЛЬКО КВАЛИФИЦИРОВАННЫЙ ПЕРСОНАЛ ДОЛЖЕН ЗАНИМАТЬСЯ УСТАНОВКОЙ УСТРОЙСТВ

SPRINT ELECTRIC

Sprint Electric Limited
Rudford Industrial Estate
Ford, Arundel, West Sussex
UK, BN18 0BE
TEL. +44 (0)1903 730000
FAX. +44 (0)1903 730893
email info@sprint-electric.com
www.sprint-electric.com

Официальный представитель SPRINT ELECTRIC в России -

компания ООО «Драйвика»

192007, Санкт-Петербург, Прилукская ул., дом 22

(812) 6350-9030, sales@driveka.ru, www.driveka.ru